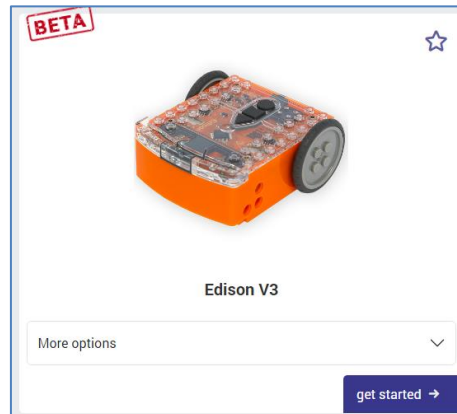


Robotul didactic din mediul virtual

Manual – pagina 69

<https://lab.open-roberta.org/>

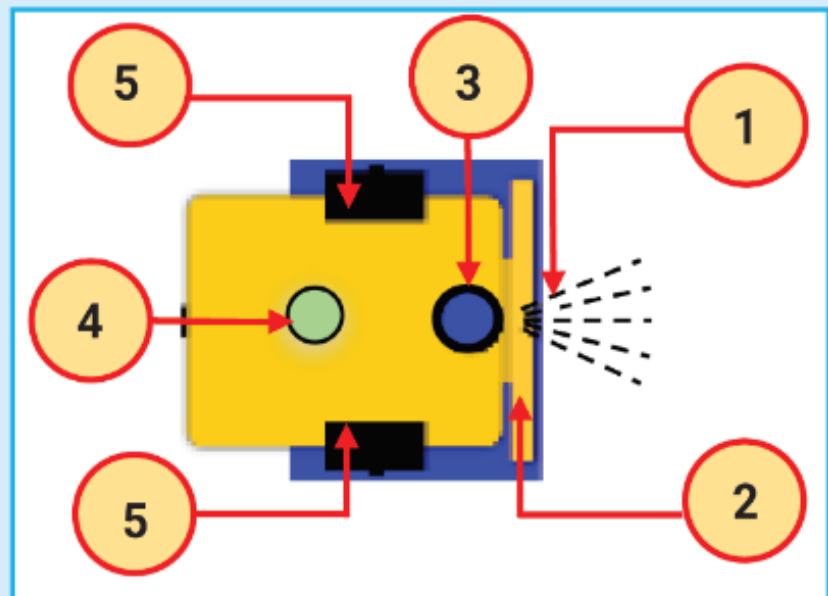
Selectăm



Componentele EV3

În programele de simulare robotul **EV3**, din mediul **Open Roberta**, are următoarele componente:

1. **Senzor ultrasonic**
2. **Senzor tactil, integrat în bara din față**
3. **Senzor de culoare**
4. **LED, afișează culorile roșu, portocaliu, verde**
4. **Roți acționate de motoare**



Zona de Simulare

Pagina 70 din manual - <https://manuale.edu.ro/manuale/Clasa%20a%20VIII-a/Informatica%20si%20TIC/Uy5DLiBHUIVQIEVESVRP/>